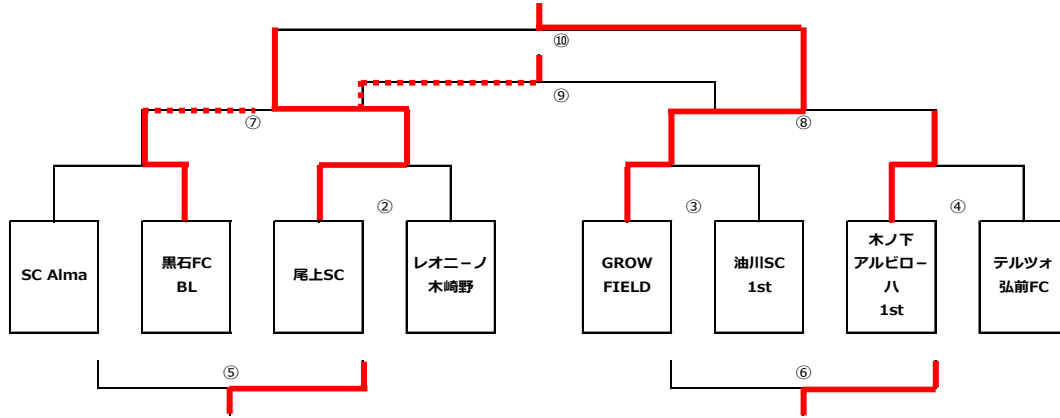
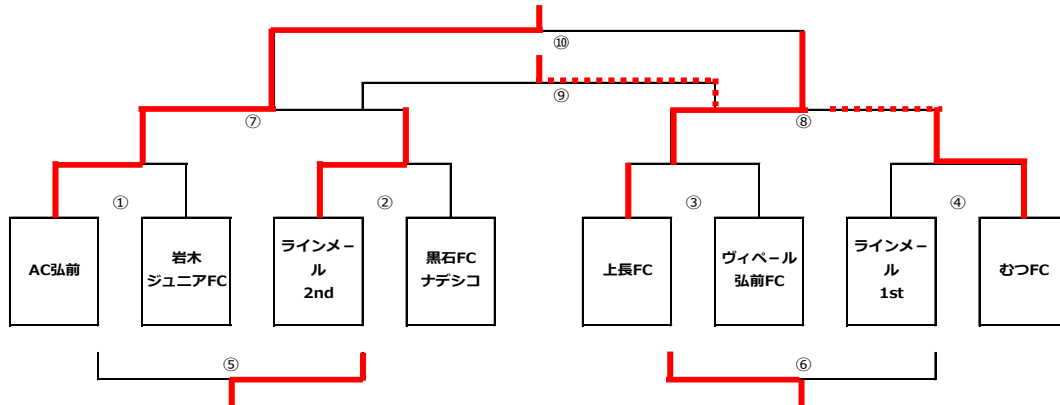


U10 ダイヤモンドトーナメント

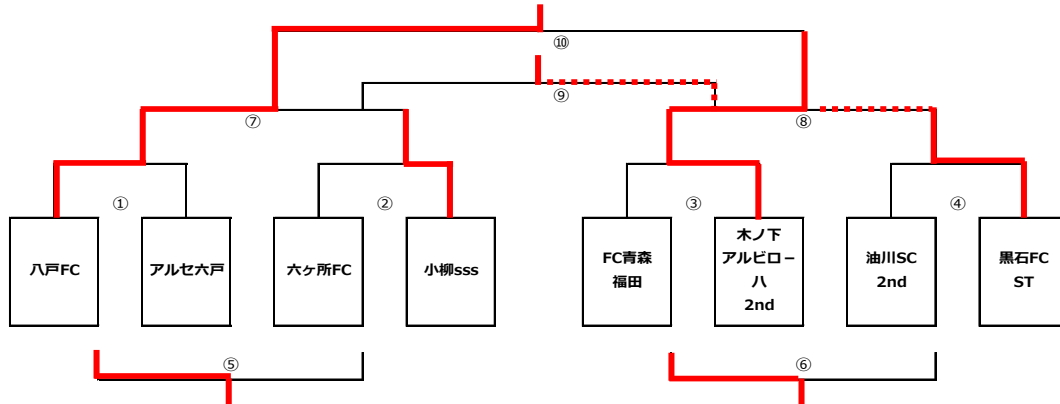
優勝 GROW FIELD



U10 ルビートーナメント



U10 サファイヤトーナメント



2026年 U-10 ダイヤモンドトーナメントタイムスケジュール 8分-2分-8分

時間	ピッチ		Aピッチ		審判
13:15	A	①	SC Alma	0-2 黒石FCBL	テルツォ弘前FC
13:35	A	②	尾上SC	0-0 レオニーノ木崎野	黒石FCBL
			PK 2-1		
13:55	A	③	GROWFIELD	7-0 油川ISC1st	レオニーノ木崎野
14:15	A	④	木ノ下アルビロ-ハ1st	3-2 テルツォ弘前FC	油川ISC1st
14:35	A	⑤	SC Alma	0-3 レオニーノ木崎野	当該チーム
14:55	A	⑥	油川ISC1st	0-4 テルツォ弘前FC	当該チーム
15:15	A	⑦準決	黒石FCBL	1-3 尾上SC	③④勝ち
15:35	A	⑧準決	GROWFIELD	2-0 木ノ下アルビロ-ハ1st	①②勝ち
15:55	A	⑨3位決	黒石FCBL	0-0 木ノ下アルビロ-ハ1st	本部
			PK 2-1		
16:15	A	⑩決勝	尾上SC	1-5 GROWFIELD	本部
			-		

2026年 U-10 ルビートーナメントタイムスケジュール 8分-2分-8分

時間	ピッチ		Bピッチ		審判
13:15	B	①	AC弘前	9-0 岩木ジュニアFC	むつFC
13:35	B	②	ラインメール2nd	3-0 黒石FCナデシコ	岩木ジュニアFC
13:55	B	③	上長FC	1-0 ヴィベール弘前FC	黒石FCナデシコ
14:15	B	④	ラインメール1st	1-3 むつFC	ヴィベール弘前FC
14:35	B	⑤	岩木ジュニアFC	0-2 黒石FCナデシコ	当該チーム
14:55	B	⑥	ヴィベール弘前FC	2-1 ラインメール1st	当該チーム
15:15	B	⑦準決	AC弘前	11-0 ラインメール2nd	③④勝ち
15:35	B	⑧準決	上長FC	1-0 むつFC	①②勝ち
15:55	B	⑨3位決	ラインメール2nd	0-1 むつFC	当該チーム
16:15	B	⑩決勝	AC弘前	1-1- 上長FC	⑦⑧の負け
			PK 1-0		

2026年 U-10 サファイヤトーナメントタイムスケジュール 8分-2分-8分

時間	ピッチ		Cピッチ		審判
13:15	C	①	八戸FC	4-0 アルセ六戸	黒石FCST
13:35	C	②	六ヶ所FC	2-3 小柳sss	アルセ六戸
13:55	C	③	FC青森 福田	0-3 木ノ下アルビロ-ハ2nd	小柳sss
14:15	C	④	油川ISC2nd	0-1 黒石FCST	木ノ下アルビロ-ハ2nd
14:35	C	⑤	アルセ六戸	3-0 六ヶ所FC	当該チーム
14:55	C	⑥	FC青森 福田	3-1 油川ISC2nd	当該チーム
15:15	C	⑦準決	八戸FC	4-0 小柳sss	③④勝ち
15:35	C	⑧準決	木ノ下アルビロ-ハ2nd	0-0 黒石FCST	①②勝ち
			PK 4-3		
15:55	C	⑨3位決	小柳sss	1-3 黒石FCST	当該チーム
16:15	C	⑩決勝	八戸FC	2-0 木ノ下アルビロ-ハ2nd	⑦⑧の負け
			-		