

U-12予選リーグ（星取表）

Aブロック（十和田市高森山球技場A）

aグループ	Br. Vibola	レプーロ	テルツォ	勝点	得点	失点	順位
Br. Vibola		2-0	0-0	4	2	0	1
レプーロ十和田FC	0-2		0-0	1	0	2	3
テルツォ弘前FC	0-0	0-0		2	0	0	2
bグループ	青森FC	おいらせ	Brillante	勝点	得点	失点	順位
青森FC		1-2	2-1	3	3	3	2
おいらせFC	2-1		3-2	6	5	3	1
FC Brillante	1-2	2-3		0	3	5	3

ブロック1・2位決定戦 a 1位 Br. Vibola (0 - 0) おいらせFC b 1位
3 PK 4

〃 3・4位決定戦 a 2位 テルツォ弘前FC (0 - 5) 青森FC b 2位

〃 5・6位決定戦 a 3位 レプーロ十和田FC (1 - 1) FC Brillante b 3位

3 PK 4

Bブロック（十和田市高森山球技場B）

aグループ	AC弘前	ヴァンラーレ2nd	北園	勝点	得点	失点	順位
Athletic Club弘前		0-0	8-0	4	8	0	2
ヴァンラーレ八戸FCセカンド	0-0		10-0	4	10	0	1
十和田北園SSS	0-8	0-10		0	0	18	3
bグループ	すずかけ	SC Alma	六戸	勝点	得点	失点	順位
五戸すずかけSC		0-0	1-1	2	1	1	2
SC Alma	0-0		3-0	4	3	0	1
ARCE六戸	1-1	0-3		1	1	4	3

ブロック1・2位決定戦 a 1位 ヴァンラーレ八戸FCセカンド (1 - 0) SC Alma b 1位

〃 3・4位決定戦 a 2位 Athletic Club弘前 (1 - 2) 五戸すずかけSC b 2位

〃 5・6位決定戦 a 3位 十和田北園SSS (3 - 2) ARCE六戸 b 3位

Cブロック（十和田市高森山人工芝多目的グラウンドA）

aグループ	ヴァンラーレ	INTIWARA	イースト	勝点	得点	失点	順位
ヴァンラーレ八戸FC U-12		0-0	14-0	4	14	0	1
INTIWARA SSF	0-0		2-0	4	2	0	2
十和田イーストFC	0-14	0-2		0	0	16	3
bグループ	尾上SC	小柳SSS	デュロ三沢	勝点	得点	失点	順位
尾上SC		3-1	7-0	6	10	1	1
小柳SSS	1-3		1-2	0	2	5	3
デュロ三沢	0-7	2-1		3	2	8	2

ブロック1・2位決定戦 a 1位 ヴァンラーレ八戸FC U-12 (2 - 1) 尾上SC b 1位

〃 3・4位決定戦 a 2位 INTIWARA SSF (2 - 1) デュロ三沢 b 2位

〃 5・6位決定戦 a 3位 十和田イーストFC (1 - 2) 小柳SSS b 3位

Dブロック（十和田市高森山人工芝多目的グラウンドB）

aグループ	リハロ弘前	城北	プロトアックス	勝点	得点	失点	順位
リハロ弘前SC U-12		1-0	4-0	6	5	0	1
城北サッカークラブ	0-1		0-0	1	0	1	2
プロトアックス	0-4	0-0		1	0	4	3
bグループ	十和田JFC	ラインメル青森	湊SSS	勝点	得点	失点	順位
十和田JFC		0-1	4-0	3	4	1	2
ラインメル青森	1-0		8-0	6	9	0	1
湊SSS	0-4	0-8		0	0	12	3

ブロック1・2位決定戦 a 1位 リハロ弘前SC U-12 (2 - 0) ラインメル青森 b 1位

〃 3・4位決定戦 a 2位 城北サッカークラブ (0 - 1) 十和田JFC b 2位

〃 5・6位決定戦 a 3位 プロトアックス (1 - 2) 湊SSS b 3位

U-12予選リーグ（星取表）

Eブロック（十和田市若葉球技場A）

aグループ	青森福田	木崎野	ヴァトリア	勝点	得点	失点	順位
FC青森福田		3-0	2-0	6	5	0	1
レノノ木崎野	0-3		1-2	0	1	5	3
ヴァトリア南部FC	0-2	2-1		3	2	3	2
bグループ	TRIAS七戸	TATEOKA	八戸江陽	勝点	得点	失点	順位
TRIAS七戸SC		7-0	1-1	4	8	1	1
TATEOKA FOOTBALL CLUB U-12	0-7		1-1	1	1	8	3
八戸江陽FC	1-1	1-1		2	2	2	2
ブロック1・2位決定戦	a 1位	FC青森福田	(2 - 1)	TRIAS七戸SC	b 1位		
" 3・4位決定戦	a 2位	ヴァトリア南部FC	(0 - 0)	八戸江陽FC	b 2位		
			3 PK 4				
" 5・6位決定戦	a 3位	レノノ木崎野	(0 - 1)	TATEOKA FOOTBALL CLUB U-12	b 3位		

Fブロック（十和田市若葉球技場B）

aグループ	八戸FC	むつFC	ACZ	勝点	得点	失点	順位
八戸FOOTBALL CLUB		3-0	5-0	6	8	0	1
むつFC	0-3		2-0	3	2	3	2
ACZ	0-5	0-2		0	0	7	3
bグループ	ヴァール	リノ八戸	蹴球団	勝点	得点	失点	順位
ヴァール弘前FC		0-0	2-1	4	2	1	2
リノ八戸SC U-12	0-0		2-1	4	2	1	1
十和田蹴球団	1-2	1-2		0	2	4	3
※ヴァールとリノ八戸は勝ち点、得失点、総得点、当該対決結果すべて並んだため、PK戦にて順位を決定							
ブロック1・2位決定戦	a 1位	八戸FOOTBALL CLUB	(2 - 0)	リノ八戸SC U-12	b 1位		
" 3・4位決定戦	a 2位	むつFC	(1 - 2)	ヴァール弘前FC	b 2位		
" 5・6位決定戦	a 3位	ACZ	(0 - 1)	十和田蹴球団	b 3位		

Gブロック（十和田市南運動広場A）

aグループ	藤坂南	KAMINAGA	油川	勝点	得点	失点	順位
藤坂南SSS		2-2	3-1	4	5	3	2
KAMINAGA FC	2-2		5-0	4	7	2	1
油川ISC	1-3	0-5		0	1	5	3
bグループ	GINGA ENTRADA	黒石	野辺地	勝点	得点	失点	順位
GINGA ENTRADA		3-0	1-1	4	4	1	1
黒石FC	0-3		0-0	1	0	3	3
野辺地SC	1-1	0-0		2	1	1	2
ブロック1・2位決定戦	a 1位	KAMINAGA FC	(0 - 0)	GINGA ENTRADA	b 1位		
			4 PK 5				
" 3・4位決定戦	a 2位	藤坂南SSS	(5 - 2)	野辺地SC	b 2位		
" 5・6位決定戦	a 3位	油川ISC	(0 - 0)	黒石FC	b 3位		
			1 PK 2				

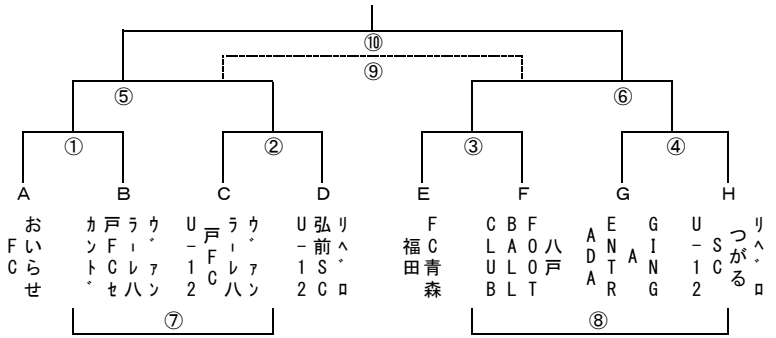
Hブロック（十和田市南運動広場B）

aグループ	リノつがる	セイオ	カーリアンズ	勝点	得点	失点	順位
リノつがるSC U-12		6-0	1-0	6	7	0	1
十和田セイオFC	0-6		0-2	0	0	8	3
三戸カーリアンズ	0-1	2-0		3	2	1	2
bグループ	木ノ下	バサラ	Hachinohe	勝点	得点	失点	順位
木ノ下アルビローハ		1-0	0-0	4	1	0	2
FCバサラ	0-1		0-2	0	0	3	3
Hachinohe Club	0-0	2-0		4	2	0	1
ブロック1・2位決定戦	a 1位	リノつがるSC U-12	(6 - 1)	Hachinohe Club	b 1位		
" 3・4位決定戦	a 2位	三戸カーリアンズ	(1 - 0)	木ノ下アルビローハ	b 2位		
" 5・6位決定戦	a 3位	十和田セイオFC	(1 - 2)	FCバサラ	b 3位		

U-12順位トーナメント日程（組み合わせ） 11月17日（日）

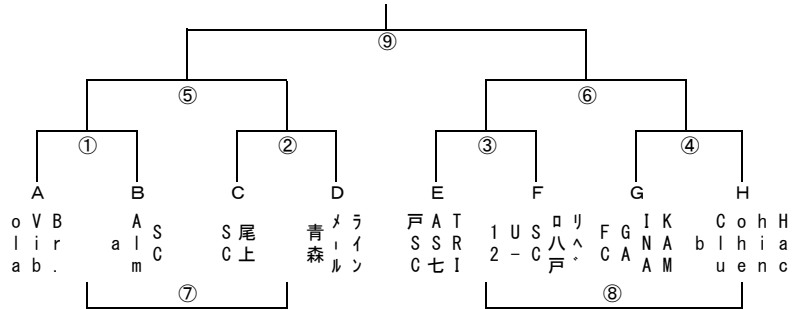
1位トーナメント戦（高森山球技場A）

番号	15-5-15分	組合せ	審判
①	9:00	A vs B	③
②	9:40	C vs D	④
③	10:20	E vs F	①
④	11:00	G vs H	②
⑤	11:40	①勝 vs ②勝	協会
⑥	12:20	③勝 vs ④勝	協会
⑦	13:00	①負 vs ②負	⑤
⑧	13:40	③負 vs ④負	⑥
⑨	14:20	⑤負 vs ⑥負	協会
⑩	15:00	⑤勝 vs ⑥勝	協会



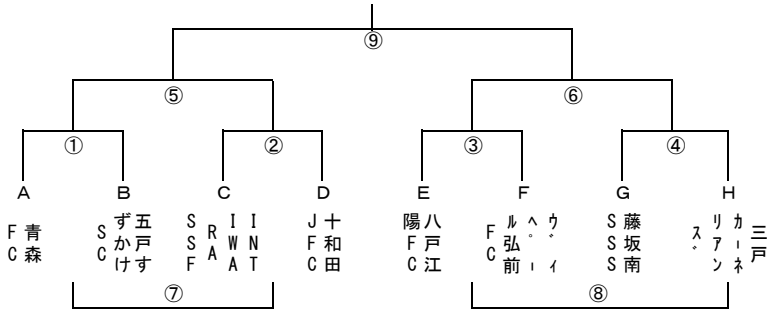
2位トーナメント戦（高森山球技場B）

番号	15-5-15分	組合せ	審判
①	9:00	A vs B	③
②	9:40	C vs D	④
③	10:20	E vs F	①
④	11:00	G vs H	②
⑤	11:40	①勝 vs ②勝	⑦
⑥	12:20	③勝 vs ④勝	⑧
⑦	13:00	①負 vs ②負	⑤
⑧	13:40	③負 vs ④負	⑥
⑨	14:20	⑤勝 vs ⑥勝	⑤負・⑥負



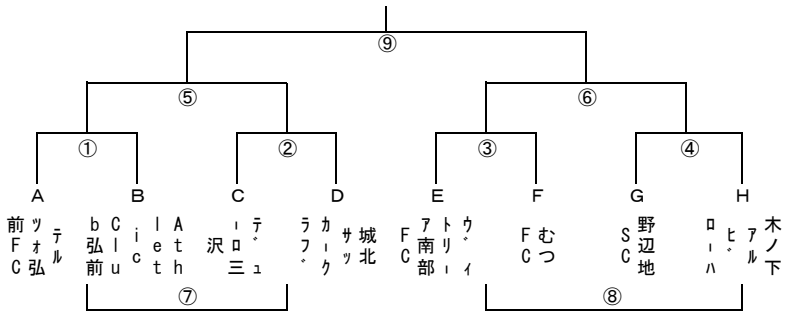
3位トーナメント戦（高森山多目的A）

番号	15-5-15分	組合せ	審判
①	9:00	A vs B	③
②	9:40	C vs D	④
③	10:20	E vs F	①
④	11:00	G vs H	②
⑤	11:40	①勝 vs ②勝	⑦
⑥	12:20	③勝 vs ④勝	⑧
⑦	13:00	①負 vs ②負	⑤
⑧	13:40	③負 vs ④負	⑥
⑨	14:20	⑤勝 vs ⑥勝	⑤負・⑥負



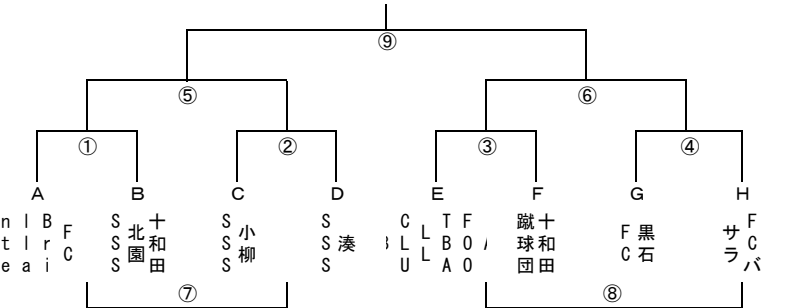
4位トーナメント戦（高森山多目的B）

番号	15-5-15分	組合せ	審判
①	9:00	A vs B	③
②	9:40	C vs D	④
③	10:20	E vs F	①
④	11:00	G vs H	②
⑤	11:40	①勝 vs ②勝	⑦
⑥	12:20	③勝 vs ④勝	⑧
⑦	13:00	①負 vs ②負	⑤
⑧	13:40	③負 vs ④負	⑥
⑨	14:20	⑤勝 vs ⑥勝	⑤負・⑥負



5位トーナメント戦（若葉球技場A）

番号	15-5-15分	組合せ	審判
①	9:00	A vs B	③
②	9:40	C vs D	④
③	10:20	E vs F	①
④	11:00	G vs H	②
⑤	11:40	①勝 vs ②勝	⑦
⑥	12:20	③勝 vs ④勝	⑧
⑦	13:00	①負 vs ②負	⑤
⑧	13:40	③負 vs ④負	⑥
⑨	14:20	⑤勝 vs ⑥勝	⑤負・⑥負



6位トーナメント戦（若葉球技場B）

番号	15-5-15分	組合せ	審判
①	9:00	A vs B	③
②	9:40	C vs D	④
③	10:20	E vs F	①
④	11:00	G vs H	②
⑤	11:40	①勝 vs ②勝	⑦
⑥	12:20	③勝 vs ④勝	⑧
⑦	13:00	①負 vs ②負	⑤
⑧	13:40	③負 vs ④負	⑥
⑨	14:20	⑤勝 vs ⑥勝	⑤負・⑥負

