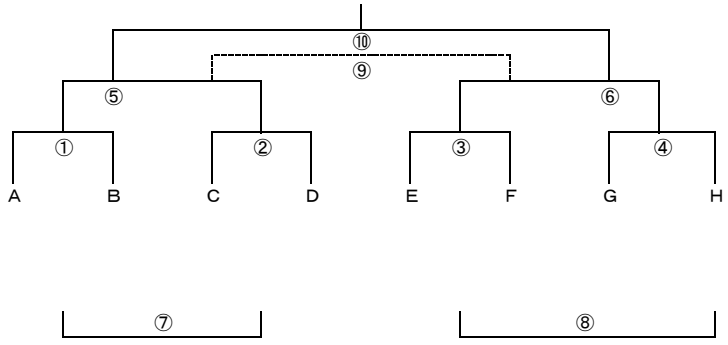


U-12 順位トーナメント日程 (組み合わせ) 11月17日 (日)

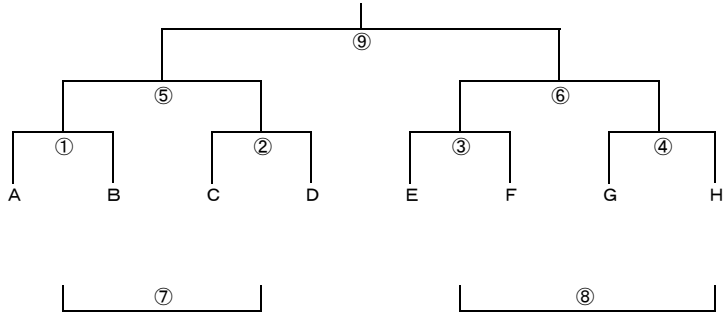
1 位トーナメント戦 (高森山球技場 A)

番号	15-5-15分	組合せ	審判
①	9:00	A vs B	③
②	9:40	C vs D	④
③	10:20	E vs F	①
④	11:00	G vs H	②
⑤	11:40	①勝 vs ②勝	協会
⑥	12:20	③勝 vs ④勝	協会
⑦	13:00	①負 vs ②負	⑤
⑧	13:40	③負 vs ④負	⑥
⑨	14:20	⑤負 vs ⑥負	協会
⑩	15:00	⑤勝 vs ⑥勝	協会



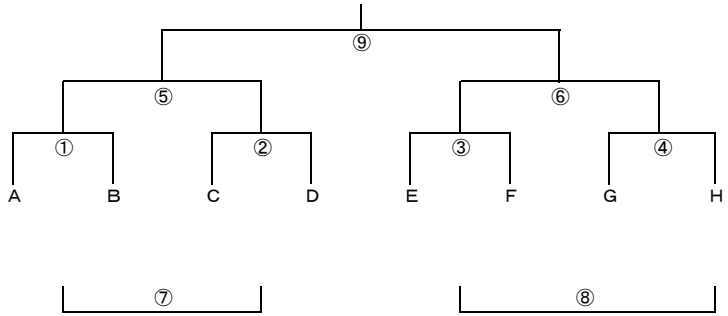
2 位トーナメント戦 (高森山球技場 B)

番号	15-5-15分	組合せ	審判
①	9:00	A vs B	③
②	9:40	C vs D	④
③	10:20	E vs F	①
④	11:00	G vs H	②
⑤	11:40	①勝 vs ②勝	⑦
⑥	12:20	③勝 vs ④勝	⑧
⑦	13:00	①負 vs ②負	⑤
⑧	13:40	③負 vs ④負	⑥
⑨	14:20	⑤勝 vs ⑥勝	⑤負・⑥負



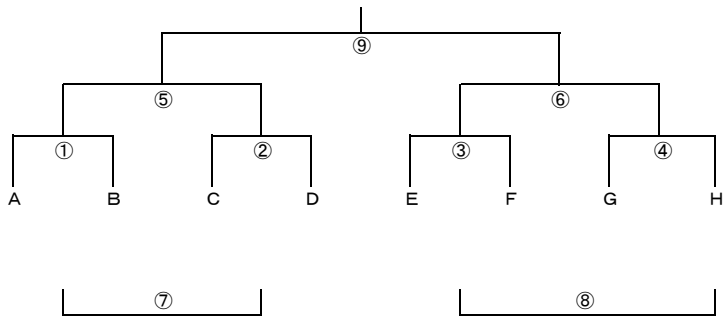
3 位トーナメント戦 (高森山多目的 A)

番号	15-5-15分	組合せ	審判
①	9:00	A vs B	③
②	9:40	C vs D	④
③	10:20	E vs F	①
④	11:00	G vs H	②
⑤	11:40	①勝 vs ②勝	⑦
⑥	12:20	③勝 vs ④勝	⑧
⑦	13:00	①負 vs ②負	⑤
⑧	13:40	③負 vs ④負	⑥
⑨	14:20	⑤勝 vs ⑥勝	⑤負・⑥負



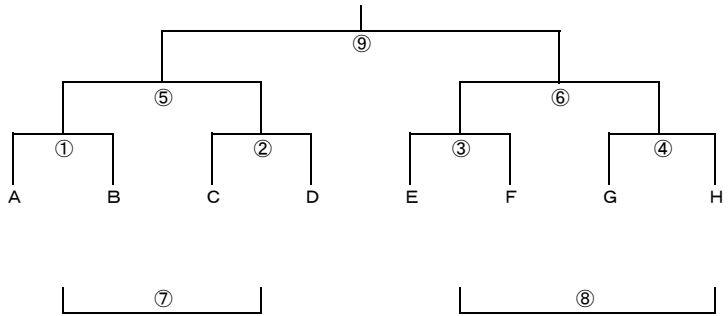
4 位トーナメント戦 (高森山多目的 B)

番号	15-5-15分	組合せ	審判
①	9:00	A vs B	③
②	9:40	C vs D	④
③	10:20	E vs F	①
④	11:00	G vs H	②
⑤	11:40	①勝 vs ②勝	⑦
⑥	12:20	③勝 vs ④勝	⑧
⑦	13:00	①負 vs ②負	⑤
⑧	13:40	③負 vs ④負	⑥
⑨	14:20	⑤勝 vs ⑥勝	⑤負・⑥負



5 位トーナメント戦 (若葉球技場 A)

番号	15-5-15分	組合せ	審判
①	9:00	A vs B	③
②	9:40	C vs D	④
③	10:20	E vs F	①
④	11:00	G vs H	②
⑤	11:40	①勝 vs ②勝	⑦
⑥	12:20	③勝 vs ④勝	⑧
⑦	13:00	①負 vs ②負	⑤
⑧	13:40	③負 vs ④負	⑥
⑨	14:20	⑤勝 vs ⑥勝	⑤負・⑥負



6 位トーナメント戦 (若葉球技場 B)

番号	15-5-15分	組合せ	審判
①	9:00	A vs B	③
②	9:40	C vs D	④
③	10:20	E vs F	①
④	11:00	G vs H	②
⑤	11:40	①勝 vs ②勝	⑦
⑥	12:20	③勝 vs ④勝	⑧
⑦	13:00	①負 vs ②負	⑤
⑧	13:40	③負 vs ④負	⑥
⑨	14:20	⑤勝 vs ⑥勝	⑤負・⑥負

