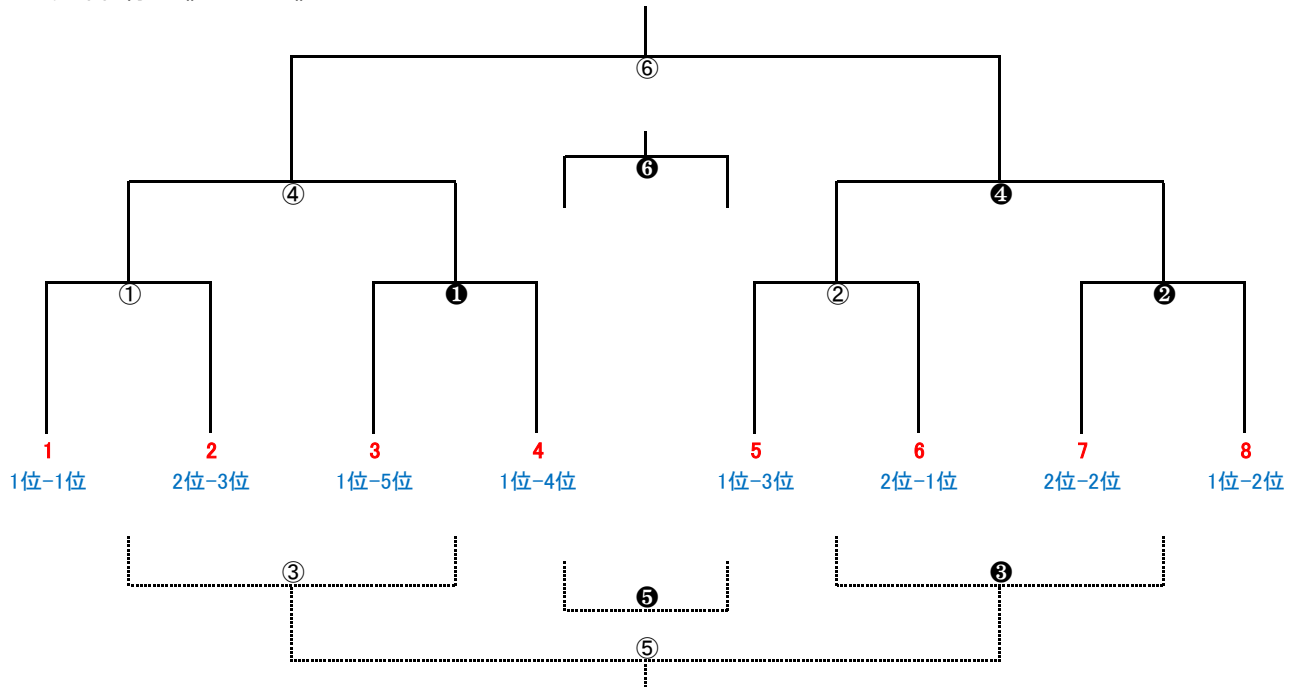


期日：2024年10月12日（土）

会場：七戸町総合運動公園

3ピリオド制 《12×3》



※敗者戦は、同点の場合PK戦で決定する。

【タイムスケジュール】

試合時間	Aピッチ							Bピッチ						
	マッチNo.	対戦チーム名		主番	補助番	記録	記録	マッチNo.	対戦チーム名		主番	補助番	記録	記録
9:00	①	0	VS	0	6	5		①	0	VS	0	7	8	
10:00	②	0	VS	0	2	1		②	0	VS	0	3	4	
11:00	③		VS		当該	当該		③		VS		当該	当該	
12:00	④		VS		①負	②負		④		VS		①負	②負	
13:00	⑤		VS		当該	当該		⑤		VS		当該	当該	
14:00	⑥		VS		本部	本部		⑥		VS		本部	本部	

■ 決勝戦終了後、後片付け