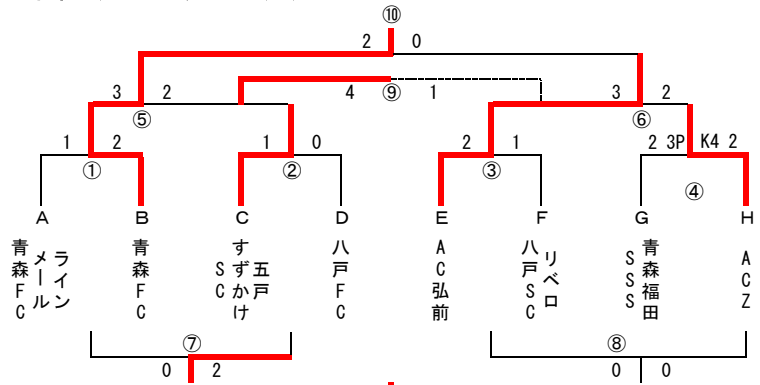


U-12順位トーナメント日程 (組み合わせ) 11月6日(日)

1位トーナメント戦(高森山天然芝A)

番号	15-5-15分	組合せ
①	9:00	A vs B
②	9:40	C vs D
③	10:20	E vs F
④	11:00	G vs H
⑤	11:40	①勝 vs ②勝
⑥	12:20	③勝 vs ④勝
⑦	13:00	①負 vs ②負
⑧	13:40	③負 vs ④負
⑨	14:20	⑤負 vs ⑥負
⑩	15:00	⑤勝 vs ⑥勝

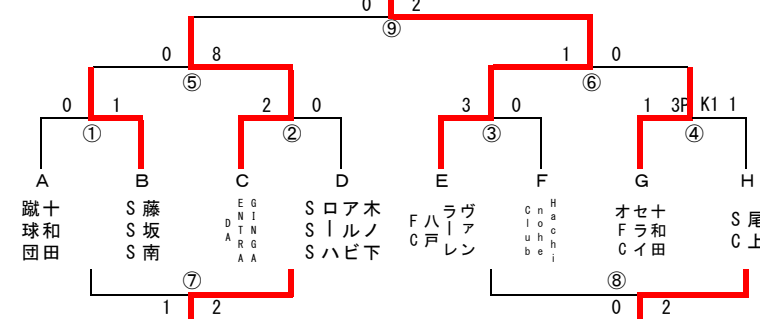
審判
③
④
①
②
協会
協会
⑤
⑥
協会
協会



2位トーナメント戦(高森山天然芝B)

番号	15-5-15分	組合せ
①	9:00	A vs B
②	9:40	C vs D
③	10:20	E vs F
④	11:00	G vs H
⑤	11:40	①勝 vs ②勝
⑥	12:20	③勝 vs ④勝
⑦	13:00	①負 vs ②負
⑧	13:40	③負 vs ④負
⑨	14:20	⑤勝 vs ⑥勝

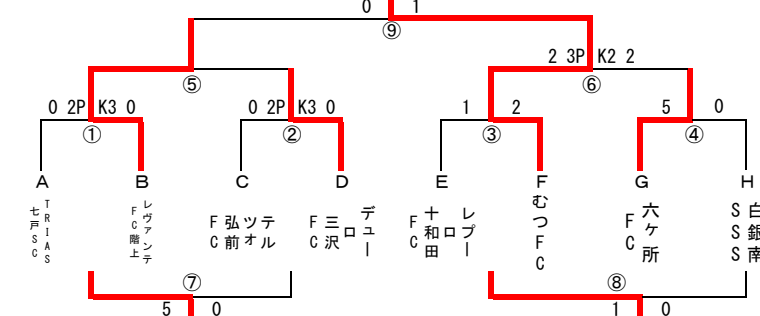
審判
③
④
①
②
⑦
⑧
⑤
⑥



3位トーナメント戦(高森山人工芝A)

番号	15-5-15分	組合せ
①	9:00	A vs B
②	9:40	C vs D
③	10:20	E vs F
④	11:00	G vs H
⑤	11:40	①勝 vs ②勝
⑥	12:20	③勝 vs ④勝
⑦	13:00	①負 vs ②負
⑧	13:40	③負 vs ④負
⑨	14:20	⑤勝 vs ⑥勝

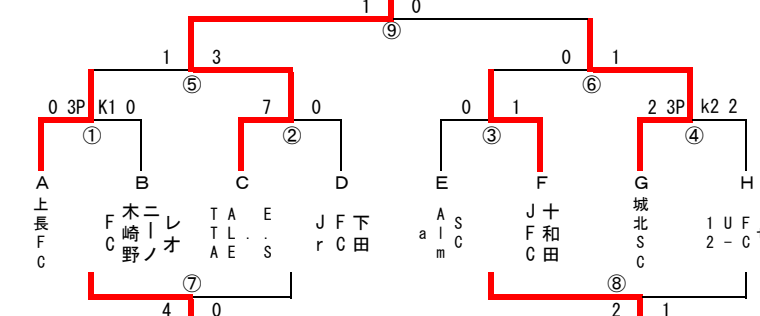
審判
③
④
①
②
⑦
⑧
⑤
⑥



4位トーナメント戦(高森山人工芝B)

番号	15-5-15分	組合せ
①	9:00	A vs B
②	9:40	C vs D
③	10:20	E vs F
④	11:00	G vs H
⑤	11:40	①勝 vs ②勝
⑥	12:20	③勝 vs ④勝
⑦	13:00	①負 vs ②負
⑧	13:40	③負 vs ④負
⑨	14:20	⑤勝 vs ⑥勝

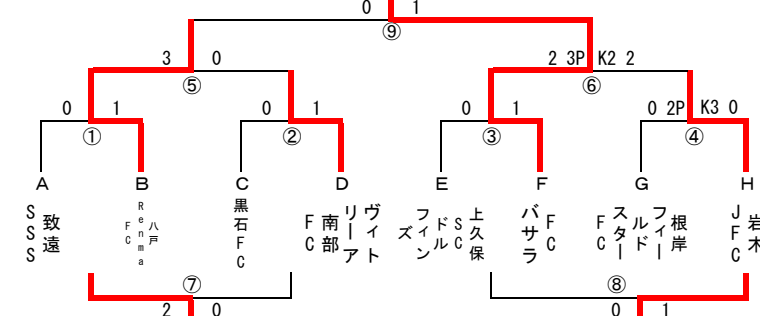
審判
③
④
①
②
⑦
⑧
⑤
⑥



5位トーナメント戦(若葉球技場A)

番号	15-5-15分	組合せ
①	9:00	A vs B
②	9:40	C vs D
③	10:20	E vs F
④	11:00	G vs H
⑤	11:40	①勝 vs ②勝
⑥	12:20	③勝 vs ④勝
⑦	13:00	①負 vs ②負
⑧	13:40	③負 vs ④負
⑨	14:20	⑤勝 vs ⑥勝

審判
③
④
①
②
⑦
⑧
⑤
⑥



6位トーナメント戦(若葉球技場B)

番号	15-5-15分	組合せ
①	9:00	A vs B
②	9:40	C vs D
③	10:20	E vs F
④	11:00	G vs H
⑤	11:40	①勝 vs ②勝
⑥	12:20	③勝 vs ④勝
⑦	13:00	①負 vs ②負
⑧	13:40	③負 vs ④負
⑨	14:20	⑤勝 vs ⑥勝

審判
③
④
①
②
⑦
⑧
⑤
⑥

