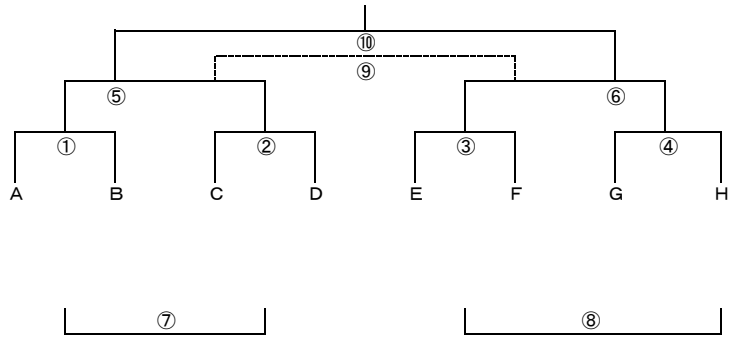


U-12順位トーナメント日程（組み合わせ） 11月6日（日）

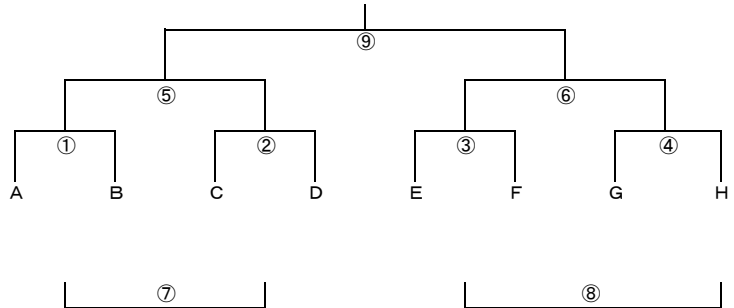
1位トーナメント戦（高森山球技場A）

番号	15-5-15分	組合せ	審判
①	9:00	A vs B	③
②	9:40	C vs D	④
③	10:20	E vs F	①
④	11:00	G vs H	②
⑤	11:40	①勝 vs ②勝	協会
⑥	12:20	③勝 vs ④勝	協会
⑦	13:00	①負 vs ②負	⑤
⑧	13:40	③負 vs ④負	⑥
⑨	14:20	⑤負 vs ⑥負	協会
⑩	15:00	⑤勝 vs ⑥勝	協会



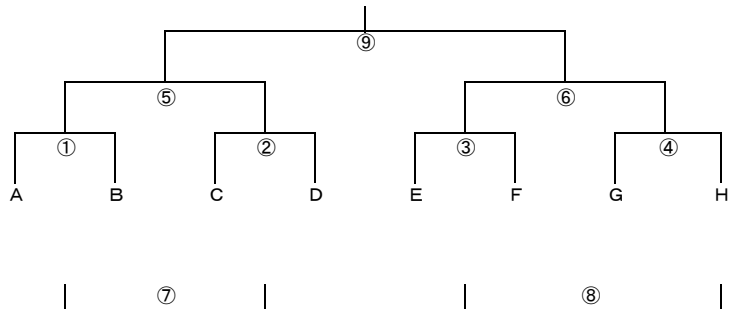
2位トーナメント戦（高森山球技場B）

番号	15-5-15分	組合せ	審判
①	9:00	A vs B	③
②	9:40	C vs D	④
③	10:20	E vs F	①
④	11:00	G vs H	②
⑤	11:40	①勝 vs ②勝	⑦
⑥	12:20	③勝 vs ④勝	⑧
⑦	13:00	①負 vs ②負	⑤
⑧	13:40	③負 vs ④負	⑥
⑨	14:20	⑤勝 vs ⑥勝	⑤負・⑥負



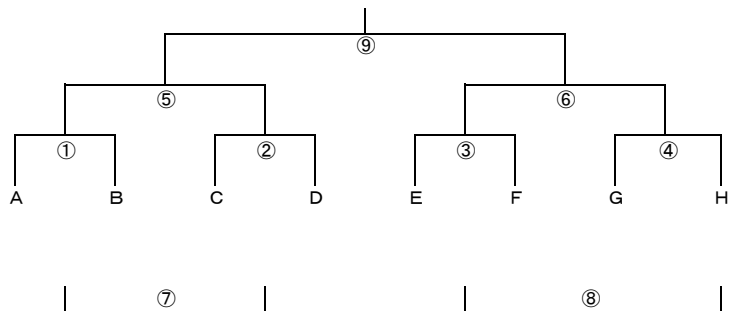
3位トーナメント戦（高森山多目的A）

番号	15-5-15分	組合せ	審判
①	9:00	A vs B	③
②	9:40	C vs D	④
③	10:20	E vs F	①
④	11:00	G vs H	②
⑤	11:40	①勝 vs ②勝	⑦
⑥	12:20	③勝 vs ④勝	⑧
⑦	13:00	①負 vs ②負	⑤
⑧	13:40	③負 vs ④負	⑥
⑨	14:20	⑤勝 vs ⑥勝	⑤負・⑥負



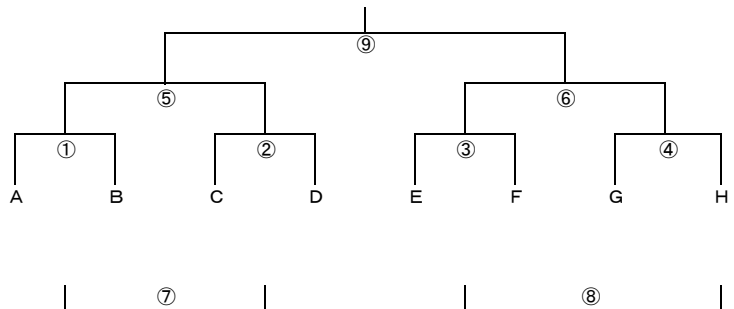
4位トーナメント戦（高森山多目的B）

番号	15-5-15分	組合せ	審判
①	9:00	A vs B	③
②	9:40	C vs D	④
③	10:20	E vs F	①
④	11:00	G vs H	②
⑤	11:40	①勝 vs ②勝	⑦
⑥	12:20	③勝 vs ④勝	⑧
⑦	13:00	①負 vs ②負	⑤
⑧	13:40	③負 vs ④負	⑥
⑨	14:20	⑤勝 vs ⑥勝	⑤負・⑥負



5位トーナメント戦（若葉球技場A）

番号	15-5-15分	組合せ	審判
①	9:00	A vs B	③
②	9:40	C vs D	④
③	10:20	E vs F	①
④	11:00	G vs H	②
⑤	11:40	①勝 vs ②勝	⑦
⑥	12:20	③勝 vs ④勝	⑧
⑦	13:00	①負 vs ②負	⑤
⑧	13:40	③負 vs ④負	⑥
⑨	14:20	⑤勝 vs ⑥勝	⑤負・⑥負



6位トーナメント戦（若葉球技場B）

番号	15-5-15分	組合せ	審判
①	9:00	A vs B	③
②	9:40	C vs D	④
③	10:20	E vs F	①
④	11:00	G vs H	②
⑤	11:40	①勝 vs ②勝	⑦
⑥	12:20	③勝 vs ④勝	⑧
⑦	13:00	①負 vs ②負	⑤
⑧	13:40	③負 vs ④負	⑥
⑨	14:20	⑤勝 vs ⑥勝	⑤負・⑥負

